

テラヘルツ波透過性の高い高密度ポリエチレン製の  
レンズを短納期で提供いたします

## テラヘルツ帯レンズ(標準品)



### 【特長】

- テラヘルツ波透過性の高い高密度ポリエチレンレンズ
- 標準品の提供により短納期・安価を実現

### 【用途】

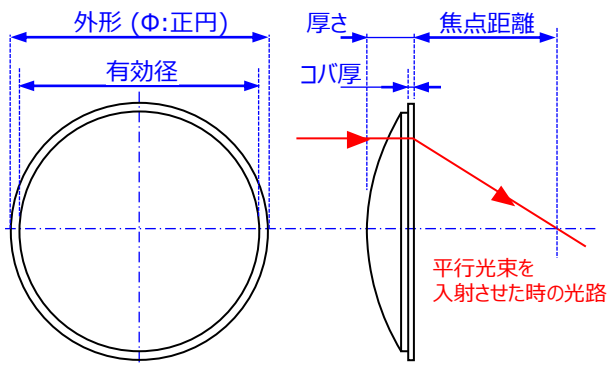
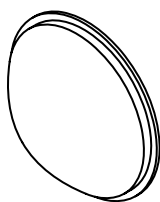
- テラヘルツシステム全般の光学系構築
- テラヘルツ波のビーム形状制御

### ■ 仕様

波長範囲	0.1 - 4.0 THz (コーティングなし)
材料	高密度ポリエチレン (HDPE)
形状	非球面レンズ、非球面シリンドリカルレンズ
有効サイズ(Φ, □)	25 mm から 300 mm まで

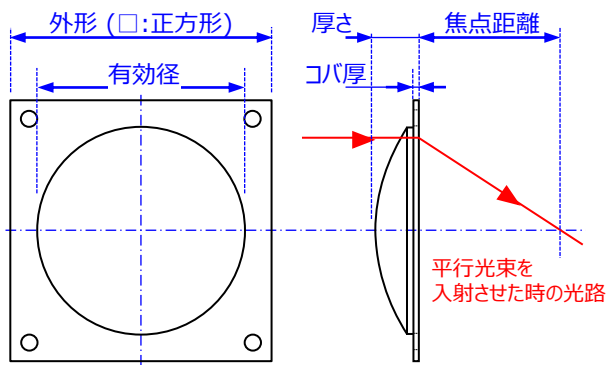
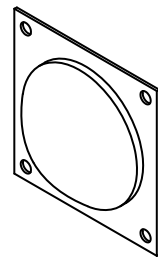
### ■ 凸平非球面レンズパラメータ

#### 円形外形レンズ



#### 矩形外形レンズ

※専用マウント付属



## ■ 凸平非球面レンズ仕様

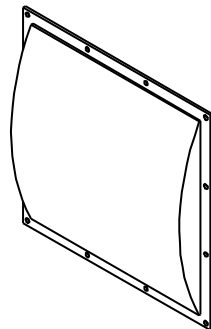
	外形 (Φ, □) [mm]	焦点距離 [mm]	厚さ [mm]	有効径 [mm]	コバ厚 [mm]	表面形状
f75.0-Φ50.8C-AH	Φ50.8	75.0	9.2	Φ47.3	1.0	平凸非球面
f100.0-Φ50.8C-AH	Φ50.8	100.0	7.4	Φ47.3	1.0	平凸非球面
f141.0-Φ60.0C-AH	Φ60.0	141.0	6.0	Φ55.6	1.0	平凸非球面
f150.0-Φ76.2C-AH	Φ76.2	150.0	11.0	Φ70.4	1.5	平凸非球面
f500.0-Φ76.2C-AH	Φ76.2	500.0	5.0	Φ70.4	1.5	平凸非球面
f481.0-□262.0C-AH	□262.0	481.0	30.0	Φ240.0	2.5	平凸非球面

## ■ 凸平非球面シリンジカルレンズ

	外形 (Φ, □) [mm]	焦点距離 [mm]	厚さ [mm]	有効形 [mm]	コバ厚 [mm]	表面形状
Cyf45.0-□85.0C-AH	□85.0	45.0	19.0	Φ60.0	1.5	平凸非球面
Cyf382.1-□222.0R-AH	□222.0	382.1	28.0	□200.0	2.5	平凸非球面
Cyf540.0-□322.0C-AH	□322.0	540.0	40.0	Φ300.0	3.0	平凸非球面

### 矩形有効開口レンズ

※専用マウント付属



### 円形有効開口レンズ

※専用マウント付属

